

Programme standard : **Adaptateur pour gaine annelée, protecteurs borgnes, obturateurs pour connecteurs.** Le progrès au service de votre succès : Pöppelmann K-TECH®.



K-TECH®-Adaptateur à la gaine annelée pour connecteurs rapides BOSCH



Liaison sûre et protectrice entre connecteur et gaine.

- Protection optimale des faisceaux de câbles.
- Rotation possible de la gaine après montage.
- Libération du faisceau de toute contrainte.
- Amélioration visuelle de l'ensemble des faisceaux.
- Fonctions sécurisées par verrouillage de l'adaptateur.
- Montage simple et rapide.

Matériau : PA 66 / 6
Teinte : Noir

Tenue en température : de -40°C à +130°C

Tenue chimique : hydrocarbures, huiles minérales, graisses / huiles, solvants

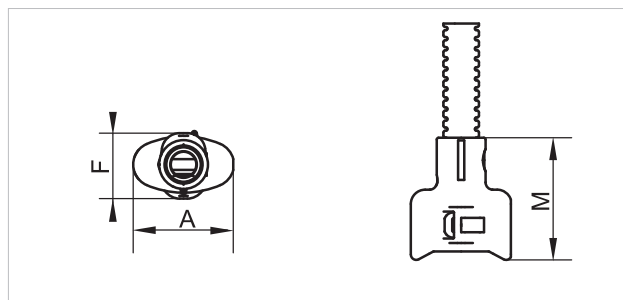
Informations complémentaires : BOSCH N° 1 928 A00 257
- Accessoires pour connecteurs.

Connecteur			Orientation de la gaine	Dimensions			Références
Type	Valeur nominale	Forme		A	F	M	
2 pôles	AD 9,3	C	Avant / Arrière	17,8	24,6	26,6	11.46188
2 pôles	AD 9,3	B	Gauche / Droite	26,6	16,5	19,7	11.46522
3 pôles	AD 9,3	B	Gauche / Droite	33,0	17,0	18,5	11.46189
4 pôles	AD 9,3	A	Haut	27,9	18,2	34,0	11.46191
4 pôles	AD 9,3	B	Gauche / Droite	38,0	18,0	19,6	11.46190
5 pôles	AD 9,3	C	Avant / Arrière	33,0	27,5	20,3	11.46423
5 pôles	AD 9,3	B	Gauche / Droite	43,0	18,0	20,4	11.46192

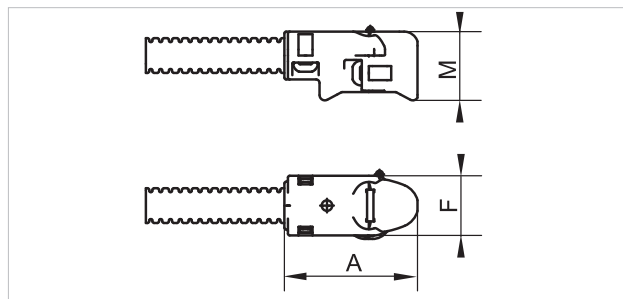
Autres dimensions ou exécutions spéciales sur demande.

A votre disposition pour vous conseiller: +33 3 89 63 33 10 KTECH-FR@poeppelmann.com

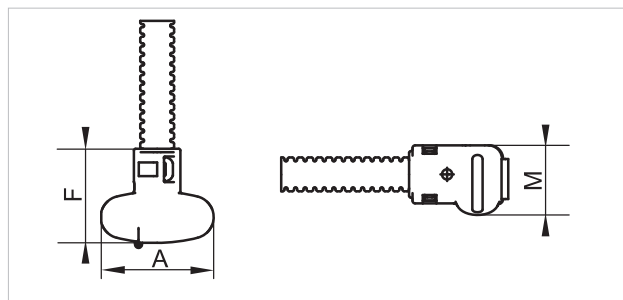
Forme A « Haut »



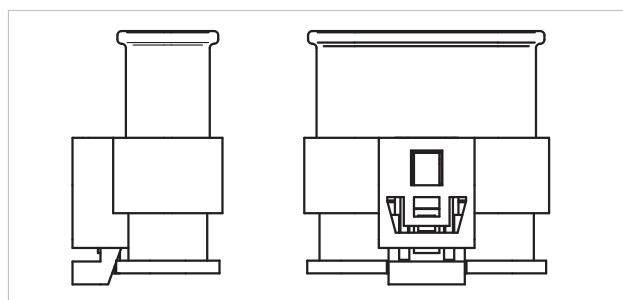
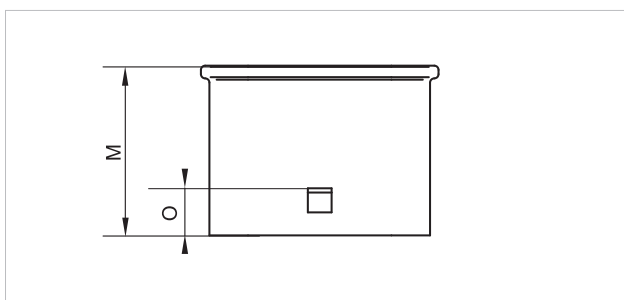
Forme B « Gauche / Droite »



Forme C « Avant / Arrière »



K-TECH®-Protecteurs borgnes pour connecteurs AK, MLK 1.2



- Protection solidaire et durable pour connecteurs
- Montage simple
- Etanchéité à l'eau PG 23 selon bancs d'essais pour connecteurs automobiles AK

Matériau : PA 66 / 6

Teinte : Noir

Tenue en température : de -40°C à +130°C

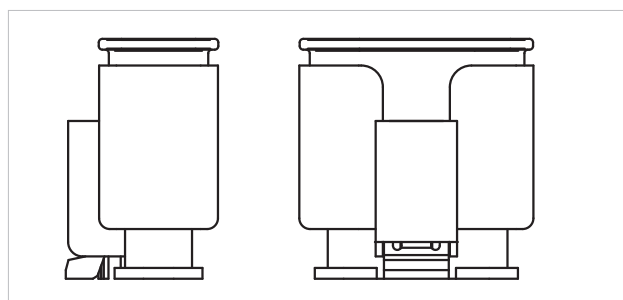
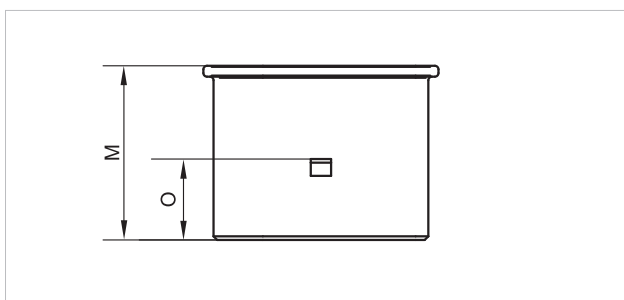
Tenue chimique : hydrocarbures, huiles minérales, graisses / huiles, solvants

Connecteur		Dimensions		Références
Type	Valeur nominale	M	O	
2 pôles	AK 1.2	20,0	5,5	11.48695
3 pôles	AK 1.2	20,0	5,5	11.48993
4 pôles	AK 1.2	20,0	5,5	11.48994
5 pôles	AK 1.2	20,0	5,5	11.48995
8 pôles	AK 1.2	20,0	5,5	11.48996

Autres dimensions ou exécutions spéciales sur demande.

A votre disposition pour vous conseiller: +33 3 89 63 33 10 KTECH-FR@poeppelemann.com

K-TECH®-Protecteurs borgnes pour connecteurs SLK 2.8 VDA



- Protection solidaire et durable pour connecteurs
- Montage simple
- Etanchéité à l'eau PG 23 selon bancs d'essais pour connecteurs automobiles AK

Matériau : PA 66 / 6

Teinte : Noir

Tenue en température : de -40°C à +130°C

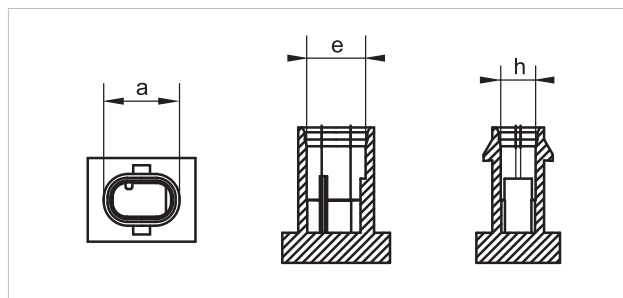
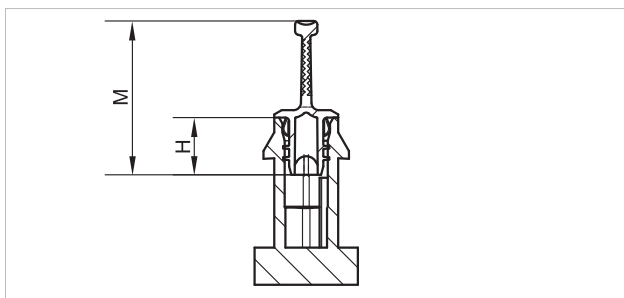
Tenue chimique : hydrocarbures, huiles minérales, graisses / huiles, solvants

Connecteur		Dimensions		Références
Type	Valeur nominale	M	O	
2 pôles	AK 2.8	24,0	11,3	11.48997
3 pôles	AK 2.8	24,0	11,3	11.48998
4 pôles	AK 2.8	24,0	11,3	11.48999

Autres dimensions ou exécutions spéciales sur demande.

A votre disposition pour vous conseiller: +33 3 89 63 33 10 KTECH-FR@poeppelemann.com

KAPSTO® protection



Protecteur de contact pour raccords rapides AK, MLK 1.2



- Bouchons de protection souples pour raccords rapides
- Excellente tenue assurée par des ailettes de maintien
- Démontage facile grâce à la languette de préhension

Matériau : PE –LLD
Teinte : Jaune

Nombre de pôles	Dimensions		Dimensions des raccords			Références
	H	M	a	e	h	
2	7,7	20,7	12,6	9,8	5,8	11.14433
3	7,7	20,7	16,6	13,8	5,8	11.14365
4	7,7	20,7	21,9	19,15	7,15	11.14366
5	7,7	20,7	25,9	23,15	7,15	11.14367
6	7,7	20,7	29,9	27,15	7,15	11.14368
8	7,7	20,7	37,9	35,15	7,15	11.14369

Obturbateur pour raccords rapides SLK 2.8 VDA



- Bouchons de protection souples pour raccords rapides
- Excellente tenue assurée par des ailettes de maintien
- Démontage facile grâce à la languette de préhension

Matériau : PE –LLD
Teinte : Jaune

Nombre de pôles	Dimensions		Dimensions des raccords			Références
	H	M	a	e	h	
2	7,7	20,7	19,8	17,48	11,48	11.14370
3	7,7	20,7	24,8	22,48	11,48	11.14371
4	7,7	20,7	29,8	27,48	11,48	11.14372

Autres dimensions ou exécutions spéciales sur demande.

A votre disposition pour vous conseiller: +33 3 89 63 33 10 KTECH-FR@poeppelmann.com

K-TECH®-Exécutions spéciales



Adaptateur pour gaine annelée 64 pôles



Distributeur 5 gaines



Protecteur borgne MQS



Protection étanche à l'eau des contacteurs MQS



Bouchons d'étanchéité pour connecteurs AK, MLK 1.2



Protection étanche à l'eau des boîtiers de connectiques MLK 1.2

Nous développons et produisons sur demande des solutions individuelles. Ce procédé est plus avantageux en terme de coût qu'il n'y paraît. Il n'est pas forcément nécessaire de réaliser de nouveaux outillages complets. Dans la majorité des cas, la réalisation d'empreintes adaptables dans les carcasses existantes est suffisante.

A votre disposition pour vous conseiller: +33 3 89 63 33 10 KTECH-FR@poeppele.com

Une entreprise familiale couronnée de succès : l'homme est au centre de nos préoccupations.

Pöppelmann : un partenaire fort. Depuis 1949, Pöppelmann s'est développé en tant que fabricant de pièces plastiques leader avec ses 5 sites de production, ses 450 presses à injecter, ses thermoformeuses et extrudeuses. Dans plus de 70 pays, on apprécie la qualité des pièces "made by Pöppelmann". Plus de 1600 salariés hautement qualifiés partagent ce succès.

Le département Pöppelmann K-TECH® développe et produit des pièces techniques injectées avec la plus haute qualité acquise, destinées à l'industrie automobile et électrique et pour la construction de machines et d'équipements.

Pöppelmann KAPSTO® développe et produit des protecteurs plastiques et propose plus de 3000 variantes. Toutes les références standard sont disponibles de stock. Sur demande, nous développons et produisons pour vous des exécutions spéciales sur plan.

La fabrication est certifiée :
ISO / TS 16949 : 2009 et
DIN EN ISO 9001 : 2008



Plus de 1600 salariés Pöppelmann se portent garant de la productivité, de la qualité et du niveau de service.



France : Plastiques Pöppelmann France S.A.S., Rixheim



Allemagne, Site 1 : Pöppelmann GmbH & Co. KG, Lohne